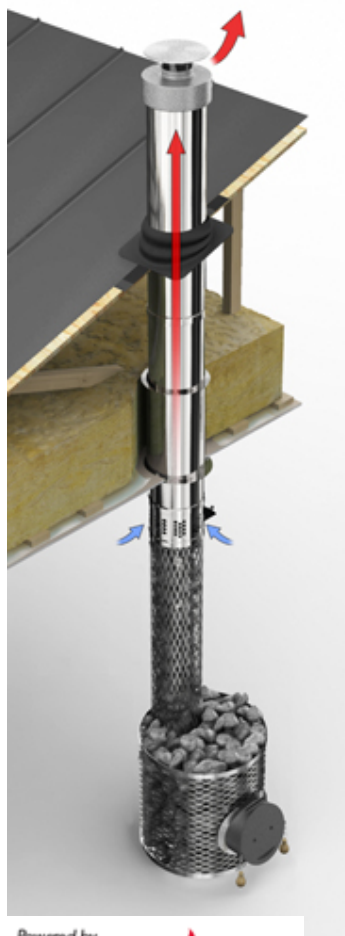


Дымоход IKI Air T600



Разработанный совместно с финской компанией Härmä Air дымоход IKI Air T600 составляет единое целое с дровяными банными печами IKI и его можно назвать самым совершенным дымоходом для сауны или бани. Теплоизоляция и нержавеющая сталь высочайшего качества, продуманные до мелочей и плотные детали для соединения дымохода к печи, эффективная циркуляция воздуха и охлаждение дымохода снимающее тепловые нагрузки гарантируют длительный и бесперебойный срок службы дымохода.

Технические данные:

- Температурный класс T600
- Расстояние до горючих конструкций 5 см
- Внутренний диаметр 114 мм
- Наружный диаметр 250 мм
- Внутренняя труба стойкая к кислотам и высоким температурам
- Выдерживает возгорание сажи
- Наружная труба из нержавеющей стали
- Вентилируемая «сендвич-конструкция»
- Максимальная высота дымохода 35 м
- Максимальная высота на крыше без дополнительных креплений 3,5 м
- Максимальная высота дымохода без дополнительных креплений внутри помещения 6 м
- 6 метров дымохода может висеть под своим весом с одним верхним креплением
- вес около 10 кг / метр

Высота стандартного комплекта дымохода 2 490 мм

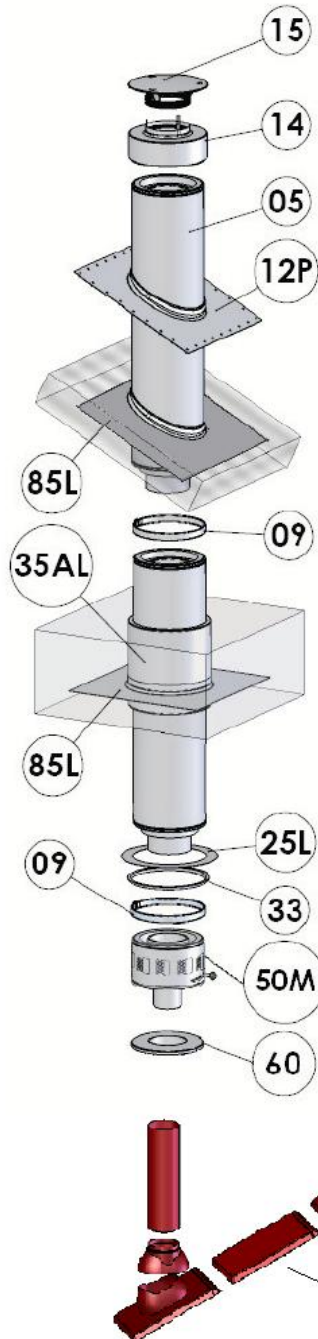
Powered by



	IKI Air T600, дымоходный комплект	Стоимость EUR
420	IKI Air T600 стандартный комплект, 2490mm	1917
427	IKI Air T600, дымоход и полный комплект для прохождения кровли. При заказе указать цвет и материал кровли.	2306
421	IKI Air T600 короткий дополнительный модуль, 540mm	297
422	IKI Air T600 длинный дополнительный модуль, 1170mm	495
423	IKI Air T600 декоративное кольцо для прохождения кровли из нержавеющей стали, + резиновый уплотнитель	68
429	IKI Air T600, дополнительная изоляция для прохождения перекрытий 700mm * 50mm.	225
424	IKI Air T600 дополнительная теплоизоляция для прохождения перекрытий 500 mm x 50 mm	83
425	IKI Air T600 комплект для подвешивания дымохода к потолку	45
426	IKI Air T600 комплект для прохождения кровли	754

IKI AIR T600

EM-12P Комплект дымохода с шибером, вентиляцией и резиновым уплотнителем для прохождения кровли
 Размер: Диаметр внутренний/внешний 114/250, классификация Т600, расстояние до горючих конструкций 5 см.
 Цвет: Нержавеющая сталь со щеточной обработкой
 Конструкция: Вентилируемая, многослойная изоляция



Стандартный комплект

Длина 2490

Код	Кол-во	Наименование
15	1	Дождевая защита
14	1	Защита дымохода
12P	1	Резиновый уплотнитель для кровли
85L	2	Уплотнитель для потолка с пароизоляцией
35AL	1	Дополнительная теплоизоляция перекрытия высота 500мм, толщина 50мм
05	2	Прямой модуль дымохода, длина 1170 мм, нержавеющая сталь
09	2	Кольца для стягивания модулей дымохода
50M	1	Вентиляционная решетка и шибер, нержавеющая сталь
60	1	Монтажное кольцо
25L+33	1	Декоративное кольцо + резиновый уплотнитель
92	1	Монтажный комплект, инструкции по монтажу

Дополнительные детали:

Код	Наименование
02	Прямой модуль, короткий, 540мм, нержавеющая сталь
05	Прямой модуль, длинный 1170, нержавеющая сталь
25+33	Декоративное кольцо с резиновым уплотнителем
35AL	Утеплитель для перекрытий 500мм x 50мм
59	Кольцо для подвешивания дымохода
68P	Полный комплект для прохождения наружной кровли. Цвета: красный кирпич, красный, коричневый серый, черный



www.ikisauna.ru

